

新規開発品！多目的2軸ヒンジ 特許出願中



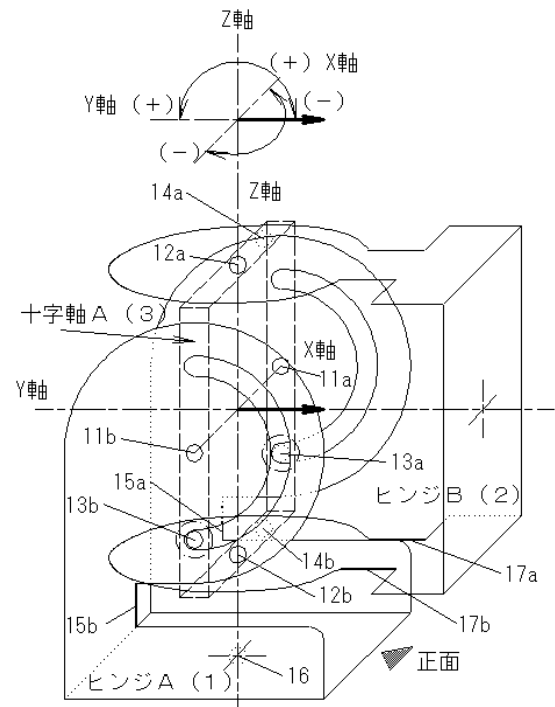
株式会社ワイティーエル

【多用途2軸ヒンジのご紹介】

表示パネルなどの被固定物を前後、左右の単独自由方向、および複合方向に幅広い偏位角の可動範囲内に転回して位置調整を可能とする2軸ヒンジをご紹介します。X-Y直行軸が十字軸で構成された2軸シャフトのそれぞれX軸に固定された固定ヒンジ、およびY軸に固定された可動ヒンジからなり、各ヒンジそれぞれには転回の妨げを回避する切り欠きを設けた2軸ヒンジにより前後、左右の単独自由方向、および複合方向に転回して転回限界点までの幅広い位置調整を可能としています。



2軸ヒンジ組立（前方転）

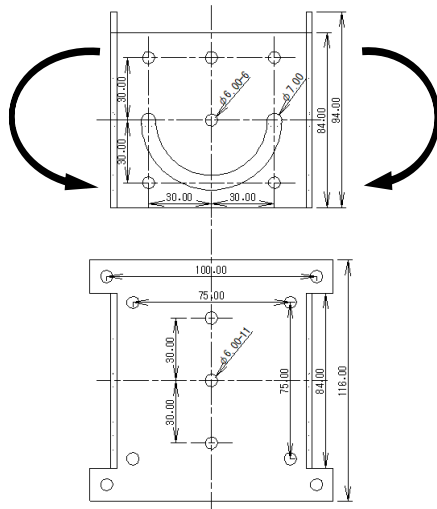


【寸法諸元】・VESA規格準拠 規格に適した取付け穴ピッチ(75×75mm、100×100mm)

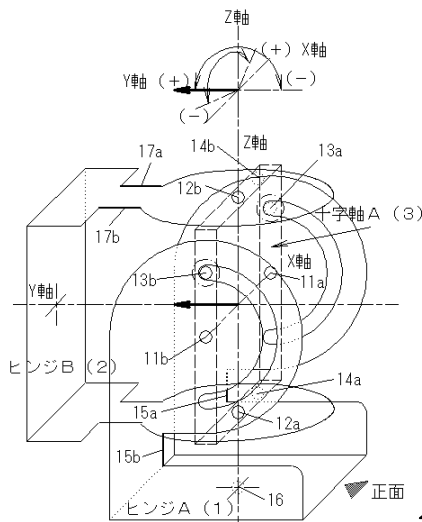
・最大外形寸法 116×116×150(基本位置)、材質 SUS304 2B t=3.0

【転回遷移図】 概要:最大外形寸法 116×116×1500(基本位置)

<ヒンジA/B 取付け穴位置>

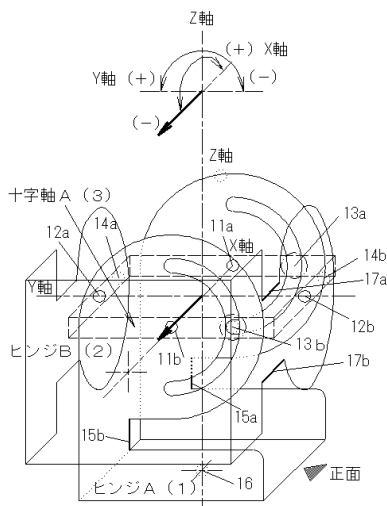


2軸ヒンジ組立 (後方転)



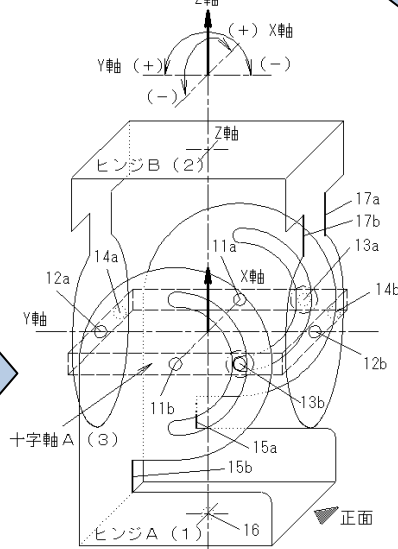
後

2軸ヒンジ組立 (左側転)



左

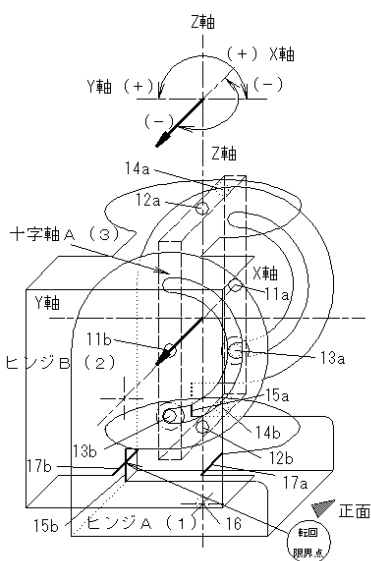
2軸ヒンジ組立 (基点位置)



右

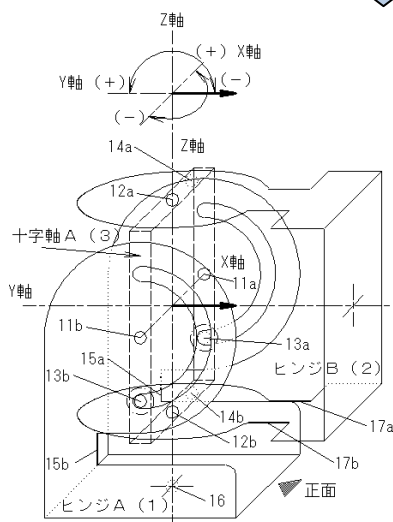
右側転 (省略)

2軸ヒンジ組立 (前方左側転)



回転

2軸ヒンジ組立 (前方転)



前

回転

前方 右側転 (省略)

・基本位置から単独自由方向に前後・左右、複合方向に転回が可能

本品は2軸ヒンジを構成するコの字形のヒンジA、ヒンジB、および十字軸からなり、ヒンジAとヒンジBは十字軸に設けたX-Y直行軸の両端にそれぞれ2本のボルト穴にボルトで転回自由に動作する状態に取り付けられており、ヒンジAを固定ヒンジとしてヒンジBを可動ヒンジとして動作する。各ヒンジにはそれぞれには転回の妨げを回避する切り欠き部を補間的に設けることにより前後、左右に転回可能な2軸ヒンジ構造により幅広い編位角を持ったユニバーサルジョイントとなっています。

更に、X-Y直行軸に転回位置を固定するそれぞれ2本のボルト穴を設けたトルクヒンジ機能、X-Y直行軸の軸中心の摩擦抵抗面を設けた滑り止め構造のフリーストップヒンジ機能、および2軸ヒンジ全体を転回可能なスイベルジョイント機能(この場合は3軸ヒンジ)のそれぞれの特徴を合わせ持った2軸ヒンジを提供します。

【用途】

- ・液晶ディスプレイ／LEDモニターの取付け（VESA100 規格適合）
- ・高輝度LED照明器具／LED投光器の取付け
- ・産業用機器ヘッドの保持金具として
- ・防犯カメラ／工業用カメラの取付け
- ・電子機器の架台として／BSアンテナ取付け／機構部材の取付け … など

■ 〒231-0011

神奈川県横浜市中区太田町 1-18

株式会社ワイティーエル

TEL: 045-211-8635 FAX: 045-211-8636

URL : <http://www.ytlab.co.jp>

各種機器の取付けに際し、ご要望により寸法変更・調整なども受け賜っておりますので、お気軽にお問い合わせください。